



CARRO DE SERVICIO

DE ACERO INOXIDABLE

Mod.
CS100



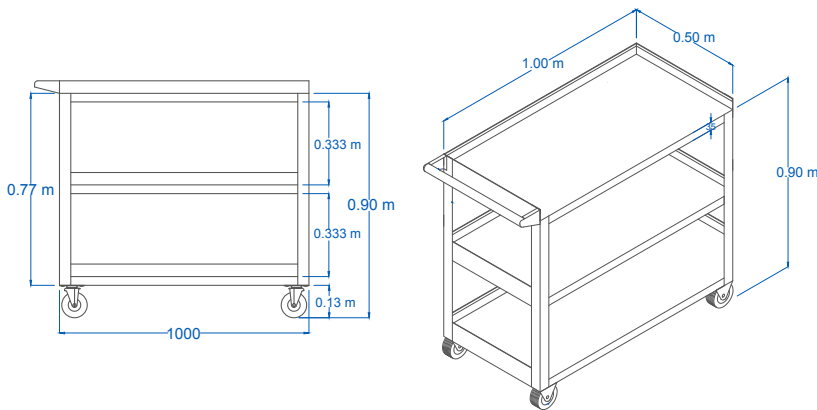
www.servinox.com.mx

CARACTERÍSTICAS

- Carro de servicio.
- 3 Entrepaños de acero inoxidable, Calibre 20.
- 4 ruedas de 4", dos con freno, dos sin freno.
- Maneral (tubo de 1 1/4" calibre 18 en acero inoxidable)
- Postes acero inoxidable Calibre 18.

DIMENSIONES

MODELO	FRENTE	FONDO	ALTO
CS100	0.50 m	0.50 m	0.902 m



Las fotografías o dibujos son ilustrativos. Sujetos a cambio sin previo aviso.